

Art Plus Family

ПЕРЕДОВЫЕ ТЕХНОЛОГИИ
ДЛЯ ПРЕВОСХОДНОГО КАЧЕСТВА



ПЕРЕДОВЫЕ ТЕХНОЛОГИИ ДЛЯ ПРЕВОСХОДНОГО КАЧЕСТВА

FONA Art Plus— это передовая цифровая панорамная система с новейшей технологией CdTe-CMOS-сенсоров премиум-класса. Новейшие диагностические технологии сочетаются в ней с исключительным качеством изображения, четкостью и контрастностью. Благодаря специальной сенсорной технологии и функции непрерывной автофокусировки FONA Art Plus всегда обеспечивает идеально сфокусированные снимки как при панорамной, так и при цефалометрической съемке.

CDTE-CMOS СЕНСОР



CCD/CMOS СЕНСОР



Передовая технология Art Plus

Прямое преобразование рентгеновских лучей в электрические сигналы повышает четкость и контрастность снимка при одновременном уменьшении времени считывания и дозы излучения.

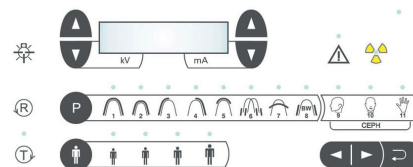
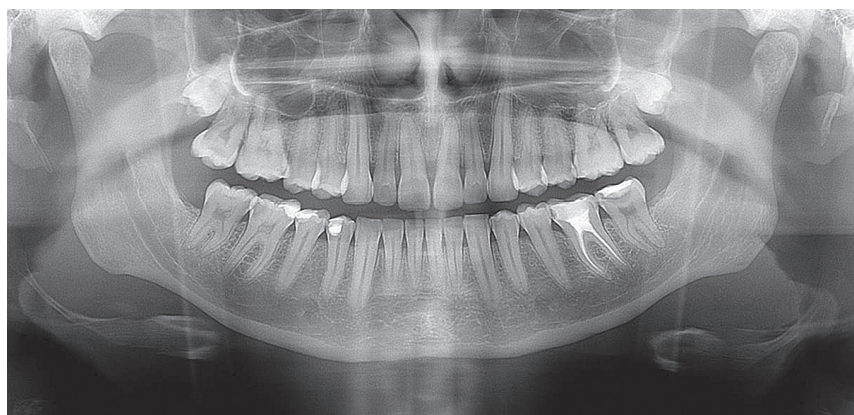
Традиционная технология

В традиционных методах рентгеновские лучи сначала преобразуются в световые, и только потом в цифровой сигнал, что приводит к потерям качества информации, размытости и задержкам считывания.

Фокусная зона увеличена до 30 мм

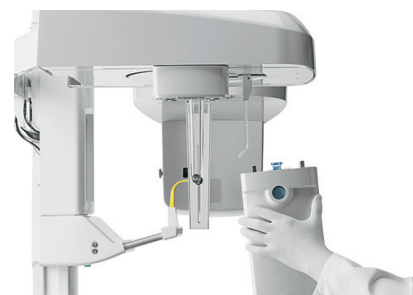
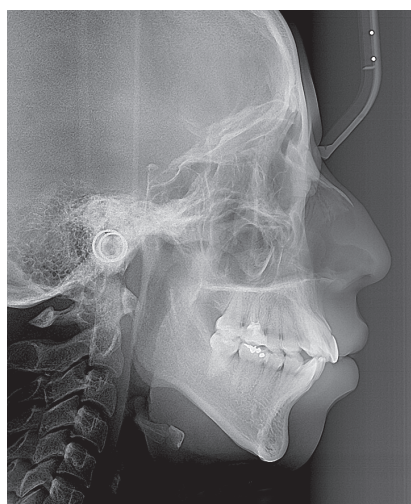
Благодаря запатентованным решениям, фокусная зона увеличена до 30 мм вместо традиционных 4 мм. Исследуемая вами область всегда будет в центре внимания.

Сенсоры и автофокусировка самых новейших технологий для наилучшего качества изображения



Всего 2 шага, чтобы начать:

Просто выберите программу (8 Pap или 3 Ceph) и размеры пациента (4 варианта). Все настройки экспозиции будут установлены автоматически. Настройками также можно управлять вручную.



Один сенсор для двух типов съемок

Получите панорамные и цефалометрические снимки высочайшего качества. Просто переставьте сенсор в зависимости от типа съемки.

ПРЕВОСХОДНОЕ КАЧЕСТВО СНИМКОВ

Новейшая технология прямого преобразования рентгеновских лучей обеспечивает высокое разрешение, исключительную четкость снимков и меньшую дозу облучения.

ПРОСТОЕ УПРАВЛЕНИЕ

Интуитивно понятная и быстрая настройка программы экспозиции всего за 2 шага.

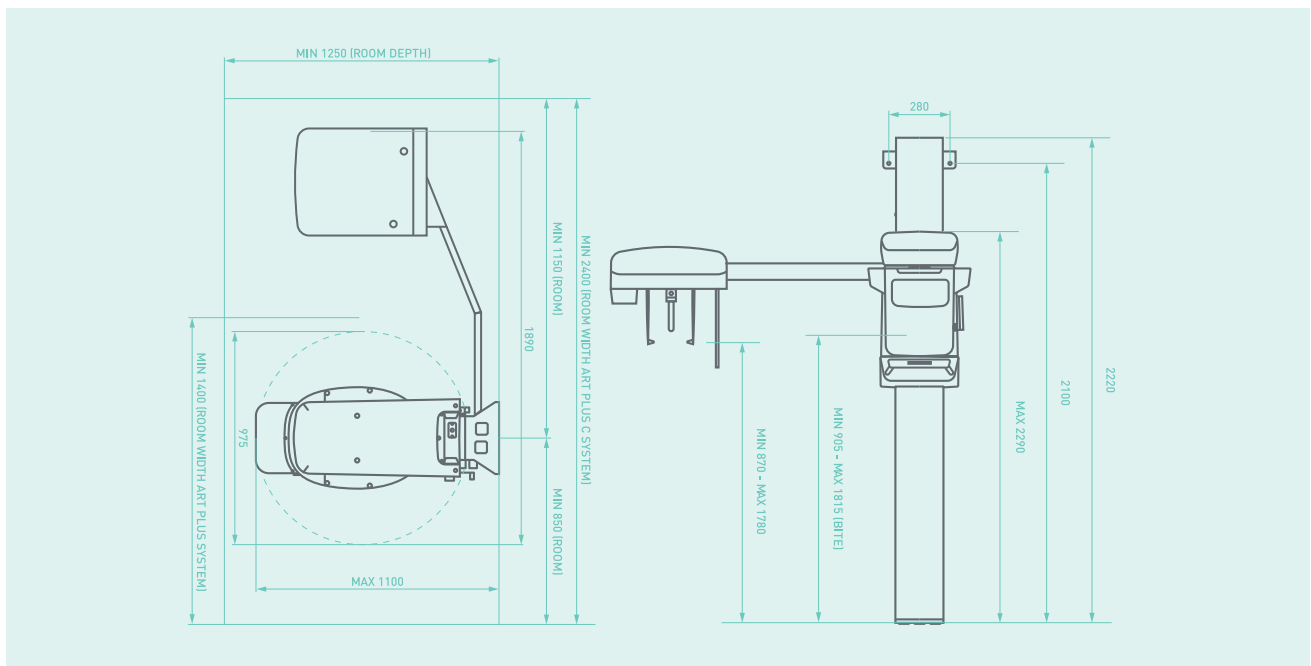
НЕПРЕРЫВНАЯ АВТОФОКУСИРОВКА

Больше никаких размытых изображений и дополнительных экспозиций – исследуемая область всегда в фокусе.



| | |
|---|---------------------------------------|
| Технология сенсора | CdTe (теллурид кадмия) CMOS сенсор |
| Разрешение изображения | >5 lp/mm |
| Динамический диапазон / Оттенки серого | 16 bits / 65.536 gray shades |
| Время экспозиции Pano / Ceph | 2.2 – 14.2 s / 8 – 10 s |
| Подключение к ПК | Cl express |
| Фокальное пятно | 0.5 (IEC 60336) |
| Напряжение на трубке | 61 – 85 kV |
| Ток в трубке | 4 – 10 mA |
| Вес Pano / Ceph | 98 kg / 120 kg |

| | |
|--------------------------------|---|
| Панорамные программы | (1) Взрослая панорама. (2) Детский панорамный. (3) Левосторонний прикус. (4) Правосторонний прикус. (5) Передний прикус. (6) ВНЧС с нормальной окклюзией и полностью открыт. (7) Вид на верхнечелюстную пазуху спереди. (8) Прикус. |
| Цефалометрические программы | Передне-задний (AP). Латеро-латеральный (LL). Запястье. Sub-Mento Vertex (SMV) в режиме AP |
| Предустановки размера пациента | (1) Большой. (2) Средний. (3) Маленький. (4) Ребенок |



ТЕ САМЫЕ РЕШЕНИЯ В СТОМАТОЛОГИИ, КОТОРЫЕ ВАМ НУЖНЫ

Благодаря более чем 20-летнему опыту работы в стоматологии, мы предоставляем надежные, доступные комплексные системы визуализации. Компания Fona s.r.l., расположенная в Ассаго (Милан), является успешным предприятием по производству систем визуализации. За годы работы произведено более 10 000 панорамных установок и 60 000 интраоральных рентгеновских установок, которые успешно используются во всем мире.

Наша международная команда находится в постоянном контакте с партнерами и стоматологами, мы чутко реагируем на все потребности специалистов и разрабатываем продукты, которые поддерживают и улучшают их повседневную работу.

ПЕРЕДОВЫЕ СТОМАТОЛОГИЧЕСКИЕ ТЕХНОЛОГИИ

ЦИФРОВАЯ СТОМАТОЛОГИЯ

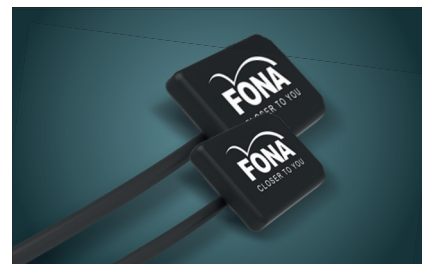
СИСТЕМЫ ИНТРАОРАЛЬНОЙ ВИЗУАЛИЗАЦИИ



СИСТЕМЫ ЭКСТРАОРАЛЬНОЙ ВИЗУАЛИЗАЦИИ



ИНТРАОРАЛЬНЫЕ СЕНСОРЫ



BASED IN ITALY, AVAILABLE WORLDWIDE



Copyright FONA s.r.l., All rights reserved, Subject to technical changes and errors in text, BRO002, v1, ENG, 202106

РАССЧИТЫВАЙТЕ НА НАС



Клинические
случаи



Онлайн-
обучение



Дистанционная
поддержка



Горячая
линия

ГОЛОВНОЙ ОФИС КОНТАКТЫ

FONA s.r.l.
Via G. Galilei 11
20057 Assago (MI)
Italy

+7 495 374 79 04
info@intmedgroup.ru
www.intmedgroup.ru

